

# コンソール

## センタ コンソールの脱着

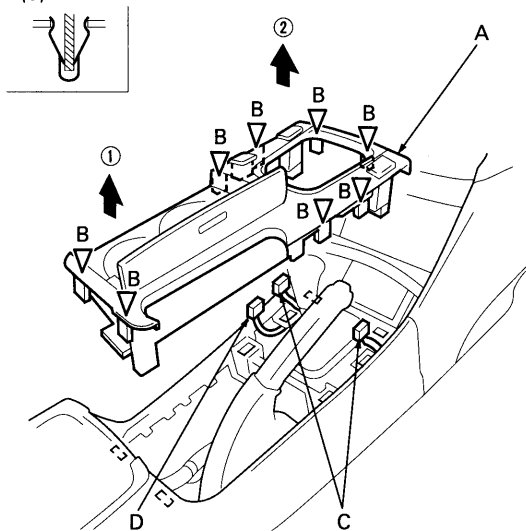
### アドバイス

- インストルメント パネル、フロント シートおよび取外す部品に傷を付けないように作業すること。
- マイナス ドライバなどを使う場合は、周囲に保護テープやウエスを使用する。また、マイナス ドライバにテープなどを巻き付けて傷付きを防止すること。

**知識** 付近にSRSエアバッグ システムの構成部品がある場合、SRSエアバッグ システムに記載されている作業上の注意(16-5頁参照)、構成図(16-3頁参照)などを参照し、作業を進めること。

1. センタ コンソール パネル(A)のパーキング ブレーキ後側を引き上げてクリップ(B)を外す。パネルに沿って引き上げてクリップ(B)を外し、取外す。シート ヒータ スイッチ カブラ(タイプ別装備)(C)、リヤ ウインド サンシェード スイッチ カブラ(タイプ別装備)(D)の接続を外す。

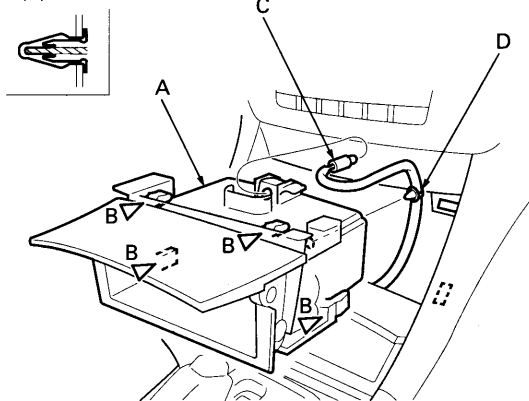
B(8)



2. センタ アッパ ポケット(A)を取外す。

- 1. リッドを開ける。ポケット内側を手で保持しながらポケットを手前に引き出し、クリップ(B)を外す。
- 2. ポケット照明バルブ ソケット(C)の接続を外し、ハーネス クリップ(D)を外す。

B(4)



3. センタ ロア ポケット(A)を取外す。

- 1. スクリュ(B)を外す。
- 2. ポケットを手前に引き出し、シガレット ライタ カブラ(C)、シガレット照明カブラ(D)、灰皿照明サブ ハーネス カブラ(E)、LFアンテナ カブラ(F)の接続を外し、ハーネス クリップ(G)を外す。

B(4)

